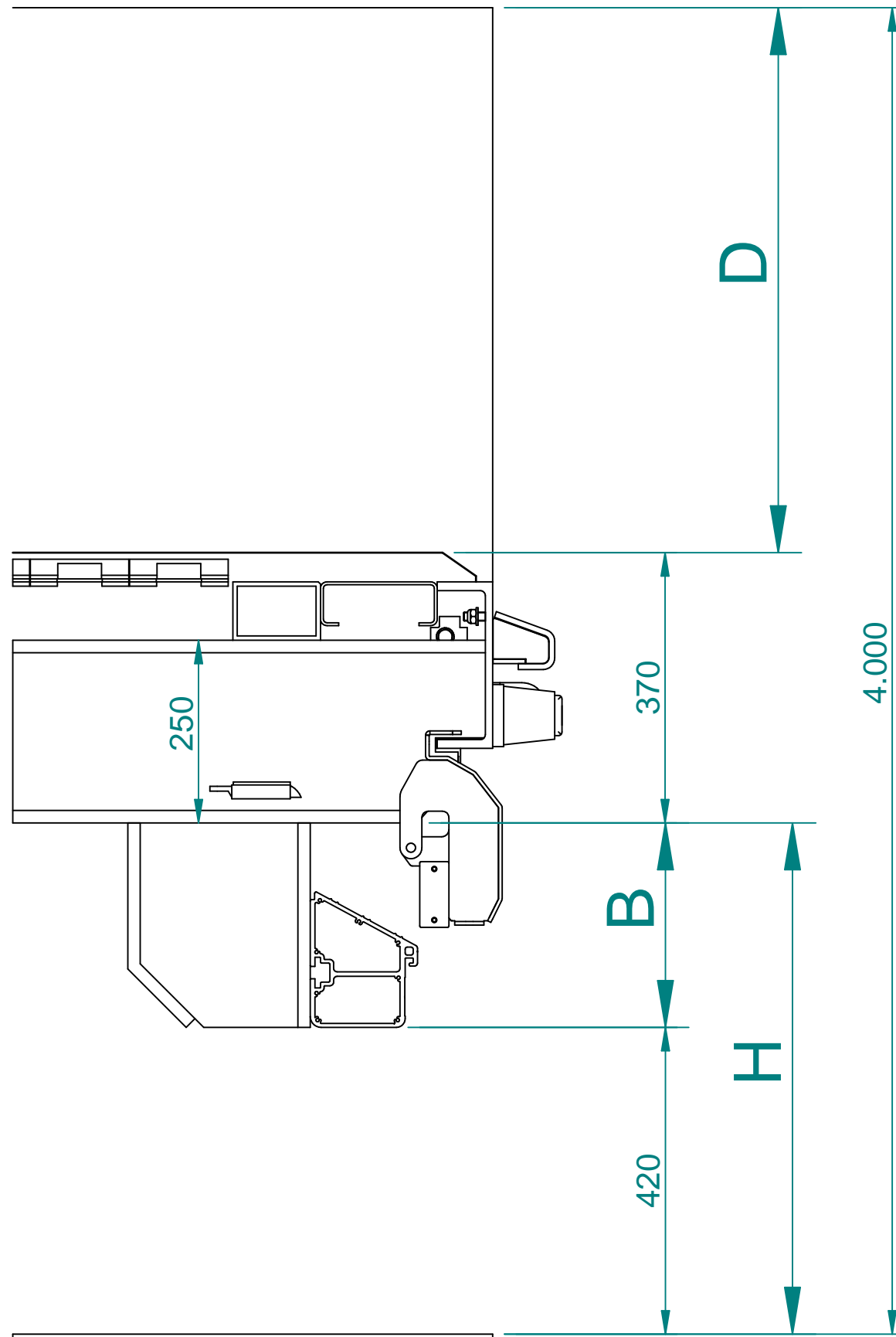



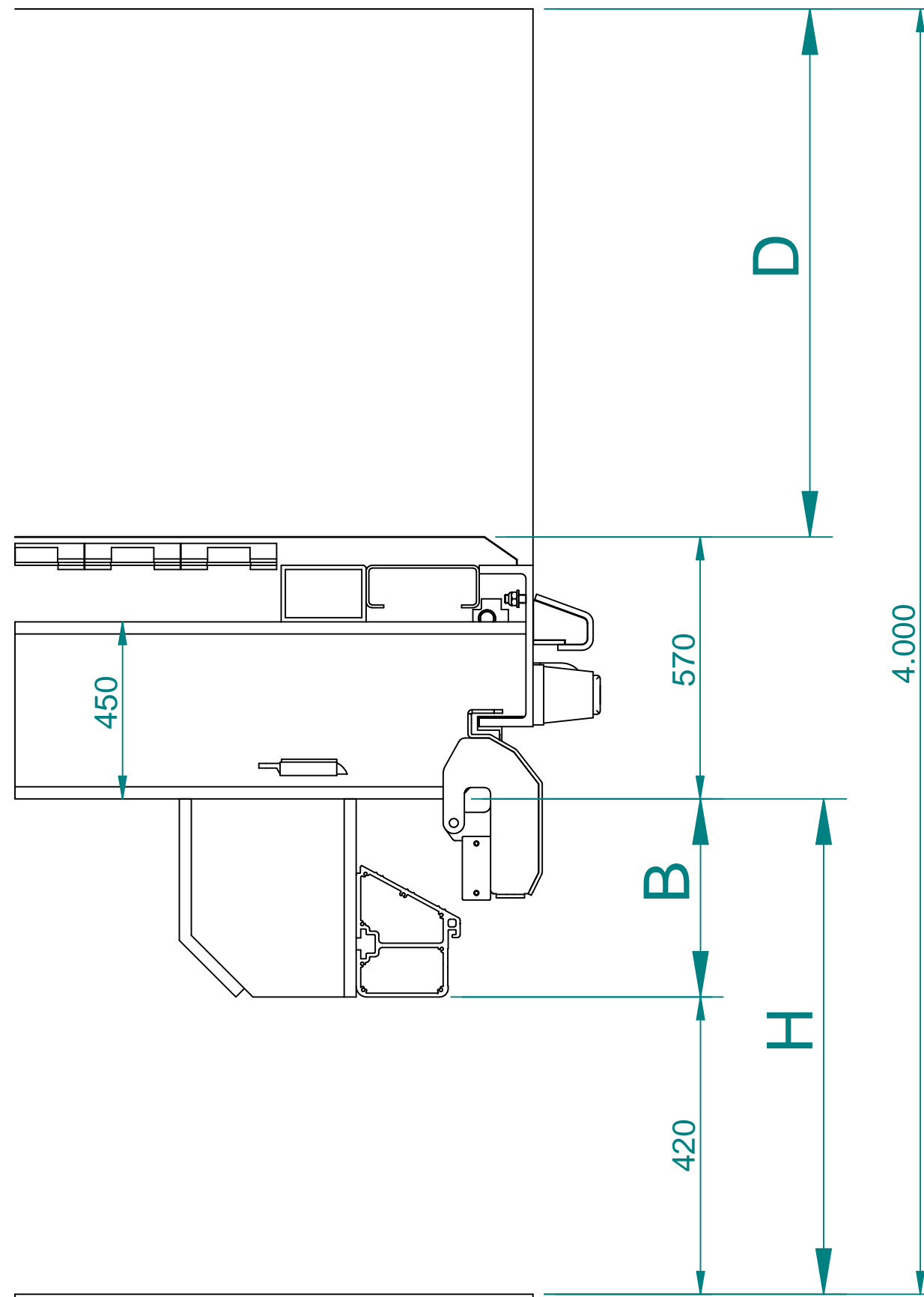
FAMILIA HP



HIGH PERFORMANCE

MOD	D	H	Bmax	Cuello
HP1	2930	700	280	Autop
HP2	2860	770	350	Autop
HP3	2860	770	350	Autop
HP4	2760	870	450	Autop
HP5	2930	700	280	Autop
HP6	3000	630	210	Autop


FECHA: 21/06/21	Rev:	INGENIERÍA ALITE.		
Dibujado: Roberto Serrano		Comprobado: Roberto Serrano	Verificado: Miguel A. Alite	
		Mod:	Archivo: 029-007-040 RESUMEN DE MONTAJES.dft	



FAMILIA HD

HEAVY DUTY

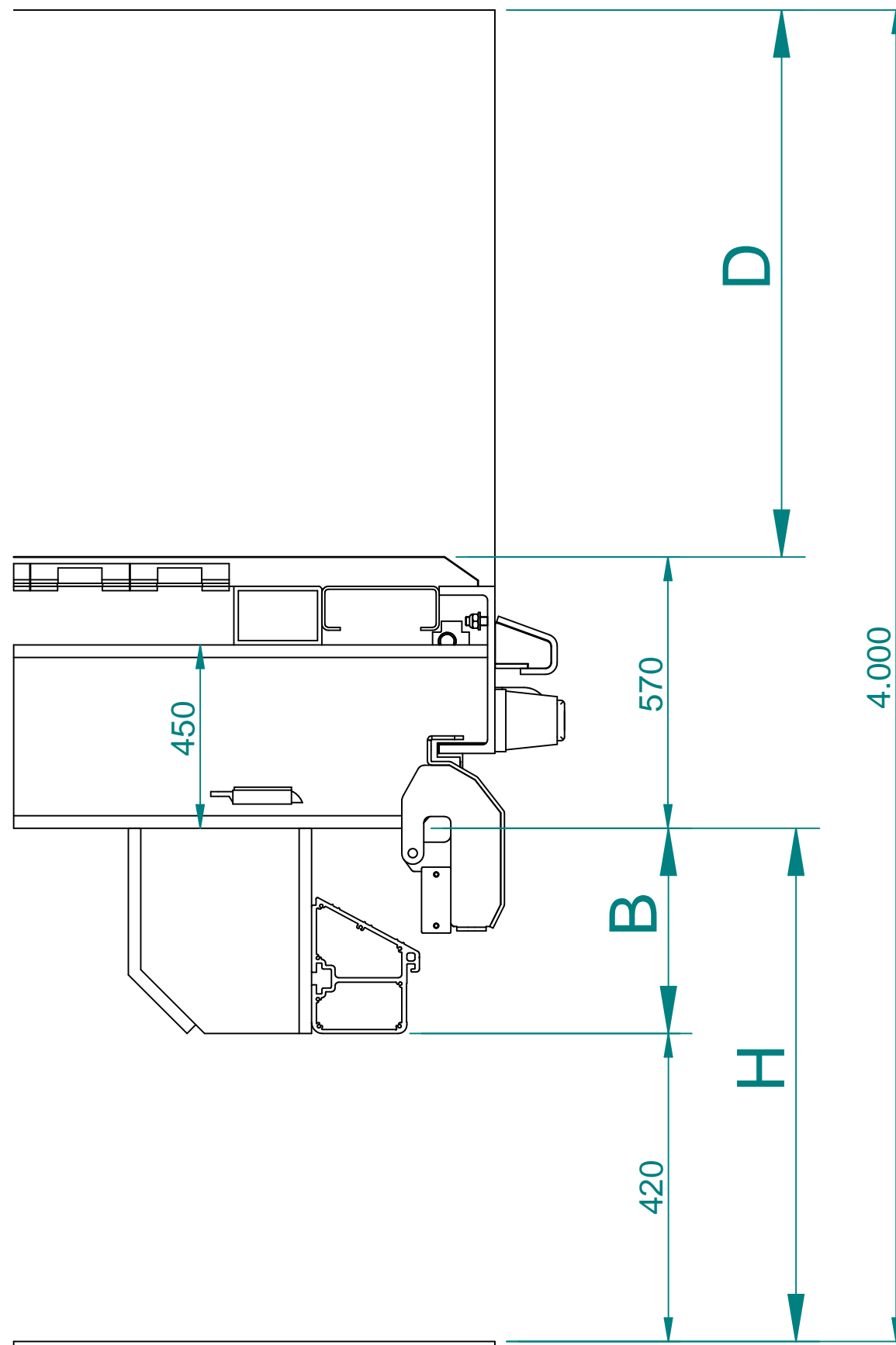
MOD	D	H	Bmax	Cuello
HD1	2730	700	280	Autop
HD2	2650	780	360	Autop
HD3	2730	700	280	Autop
HD4	2650	780	360	Autop


FECHA: 21/06/21	Rev:	INGENIERÍA ALITE.		
Dibujado: Roberto Serrano		Comprobado: Roberto Serrano	Verificado: Miguel A. Alite	
		Mod:	Archivo: 029-007-040 RESUMEN DE MONTAJES.dft	
				Hoja 2 de 3

FAMILIA LD

LATERAL DOORS

MOD	D	H	Bmax	Cuello
LD1	2730	700	280	Autop
LD2	2650	780	360	Autop
LD3	2680	750	330	Cuello 80
LD4	2540	890	470	Cuello 140



FECHA: 21/06/21	Rev:	INGENIERÍA ALITE.		
Dibujado: Roberto Serrano		Comprobado: Roberto Serrano	Verificado: Miguel A. Alite	
		Mod:	Archivo: 029-007-040 RESUMEN DE MONTAJES.dft	