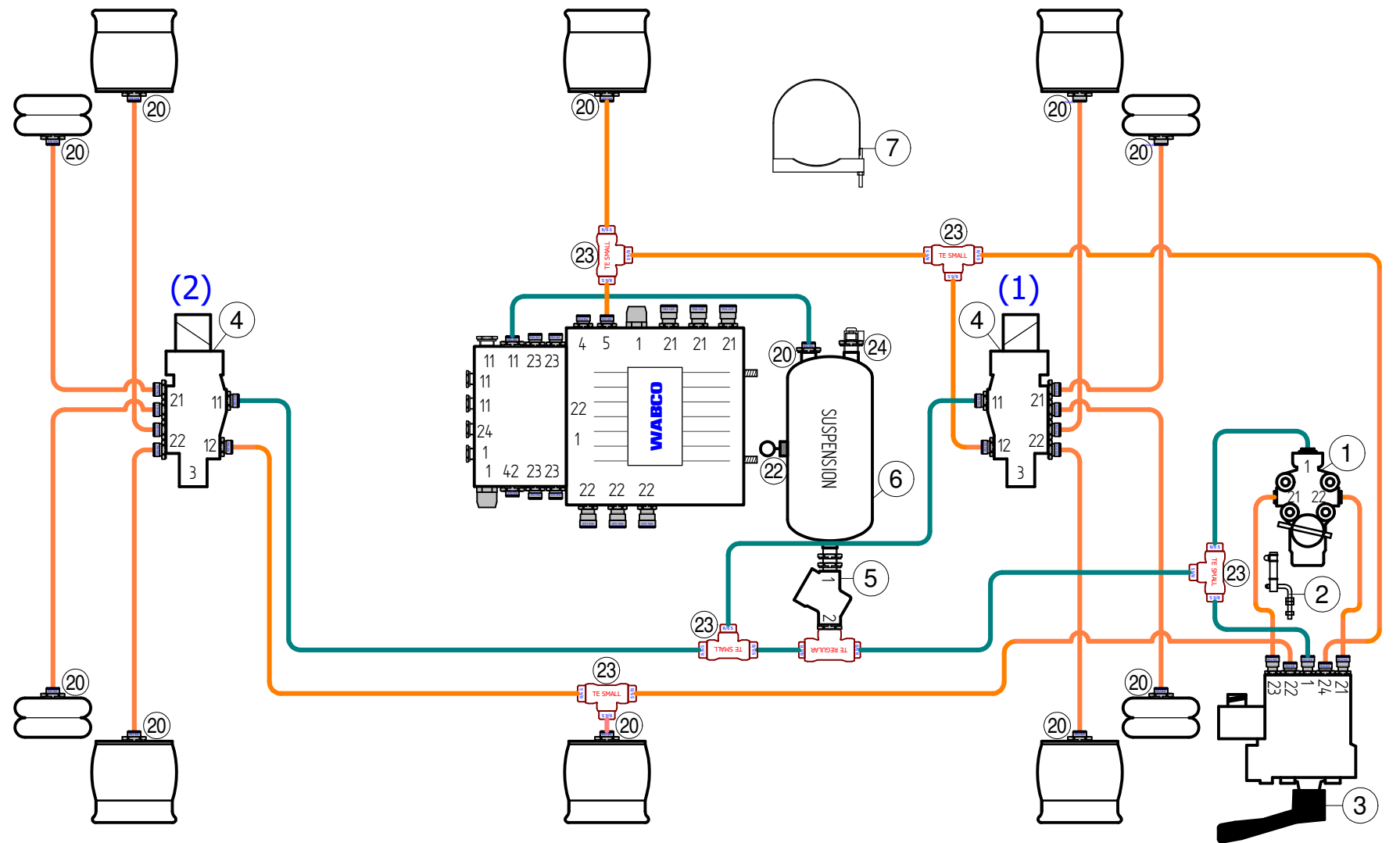


Marca	Cant.	DENOMINACION	REFERENCIA
1	1	NIVELADORA COMPOSITE C/RAC.	464 006 500 0
2	1	VARILLAJE NIVELADORA	433 401 003 0
3	1	TASC Standard + RP c/RAC	463 090 315 0
4	2	LACV II C/RAC.	400 651 277 0
5	1	FILTRO DE TUBERIA C/RAC.	<b>NUEVO</b>
	1	FILTRO DE TUBERIA	432 500 020 0
	1	TUERCA M22 C/J.T.	891 503 076 2
	1	UMMH M22-M22-M16 L24	893 104 294 2
	1	TE ABC REGULAR	893 503 072 4
	2	RECTO 8/6 ABC REGULAR	893 800 091 2
	1	UNION M22 ABC REGULAR	893 920 318 2
6	1	DEPOSITO AL 60l Ø396	<b>no ZF</b>
7	1	ABRAZADERA DEPOSITO Ø396	<b>no ZF</b>
20	11	RECTO M22-8/6 ABC	893 800 005 2
21	1	RACOR PRUEBA M22 M	463 703 115 0
22	1	GRIFO PURGA M22 c/ J.T.	934 300 038 0
23	5	TE AEREA Ø8/6 COMPOSITE	400 803 218 0
40	1	CABLE GIO - LACV II/TASC/ZUMBADOR 6m	449 443 060 0
41	1	CABLE GIO - LACV II/TASC/ZUMBADOR 4m	449 443 040 0
42	1	CABLE GIO - TH+FL 8m	449 813 080 0
43	1	CABLE GIO - DESGASTE DE PASTILLAS	449 816 013 0
44	1	CABLE GIO - LACV II/TASC/ZUMBADOR 4m	449 443 040 0
45	1	CABLE SMARTBOARD 6m	449 911 060 0
46	1	CABLE ADAPTADOR SmartBoard II	894 600 074 2
47	1	SMARTBOARD II	446 192 210 0



LOS SISTEMAS CON:  
 - EJE ELEVABLE DE 1 CANAL  
 - AYUDA AL ARRANQUE (TH)  
 DEBERAN TENER LA APROBACION DEL FABRICANTE DEL EJE Y DE LA SUSPENSION

TUBERIAS  
 — Ø 8/6  
 — Ø 8/6

PARA ESQUEMA DE FRENOS VER **DTA-3295**

Modificación	Núm.	Fecha	Nombre	Tipo de modificación
Plano		Conjunto		
<b>DTA-3296</b>		<b>Equipo de Suspensión con racores</b>		
SET del <b>400 609 305 0</b>		Denominación SEM. 3 EJES, NIVEL. C/C, TASC Y LACVII (x2) - <b>CON PEM</b>		
	FECHA	NOMBRE		
DIBUJADO	11-02-2022	MARTÍNEZ		

