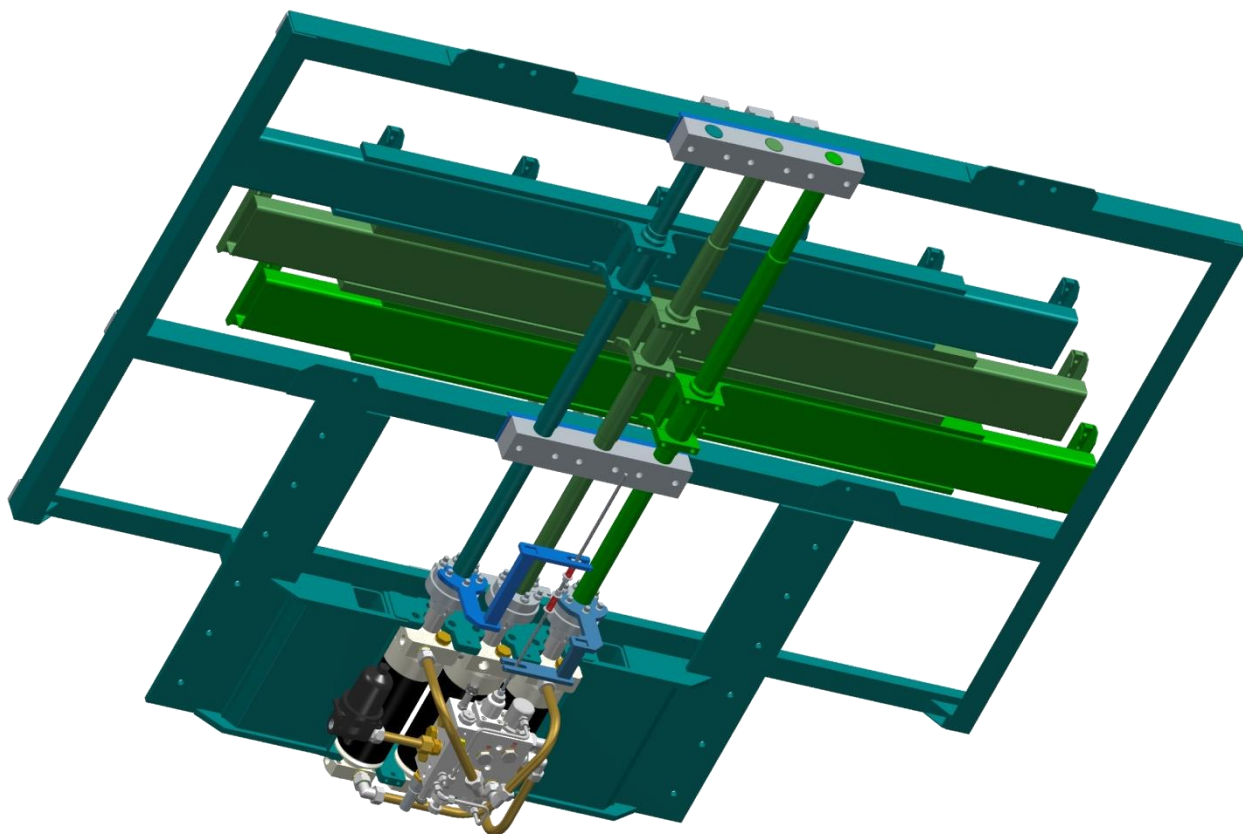




www-grupo-alite.eu

MACHINE DE FOND MOUVANT ALITE HEAVY DUTTY STANDARD POUR 18, 21 OU 24 LAMES



FABRICATION

PG. CL De la Cierva 16, 18 y 20
02600 VILLARROBLEDO, ALBACETE
ESPAÑA, Tif. +34 967 14 14 34

ADMINISTRATION ET SAV

PG. CL De la Cierva 14
02600 VILLARROBLEDO, ALBACETE
ESPAÑA, Tif. +34 967 13 81 76



CONTACT EXPORT: (+34) 967 141 434

(Français / English)



alite@grupo-alite.net



D DESCRIPTION DU SYSTÈME

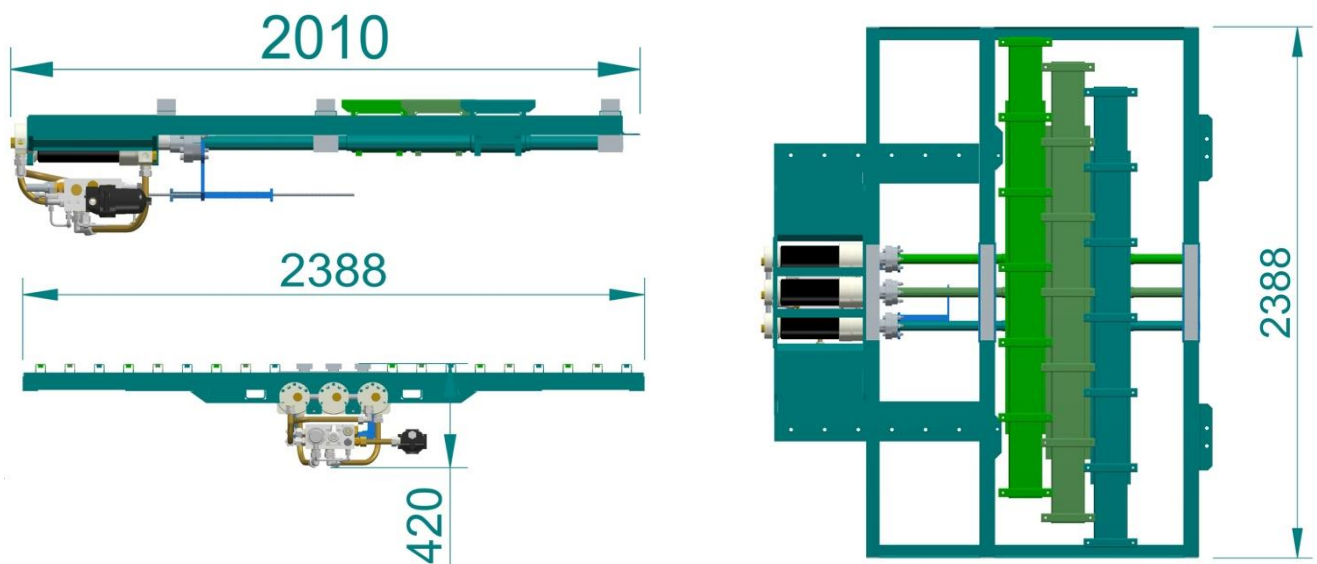


Le modèle de FMA Grupo-ALITE Heavy-Duty est une solution hydraulique pour le chargement et déchargement horizontal de véhicules et / ou d'installations statiques de grand tonnage pour des charges fractionnées ou palettisées. Ce modèle est conforme au règlement sur les machines (CE) et aux autres réglementations en vigueur. Ils intègrent toutes les avancées techniques de leur conception à leur fabrication et mise en service.

Équipement standard:

- Équipement intégré dans un châssis modulaire pour un montage facile.
- 3 vérins à double effet avec un diamètre renforcé de 105 mm.
- Tiges modulaires en acier chromé de type F125 amovibles en 2 sections indépendantes.
- Guides coulissants à tige usinés en Delrin avec bandes de guidage en bronze.
- 3 barres de blocs de guidage en polyéthylène usiné.
- Panneau de commande électrique de type console fixe, commande par câble et radiocommande à 4 canaux.

• DIMENSIONS GÉNÉRALES:

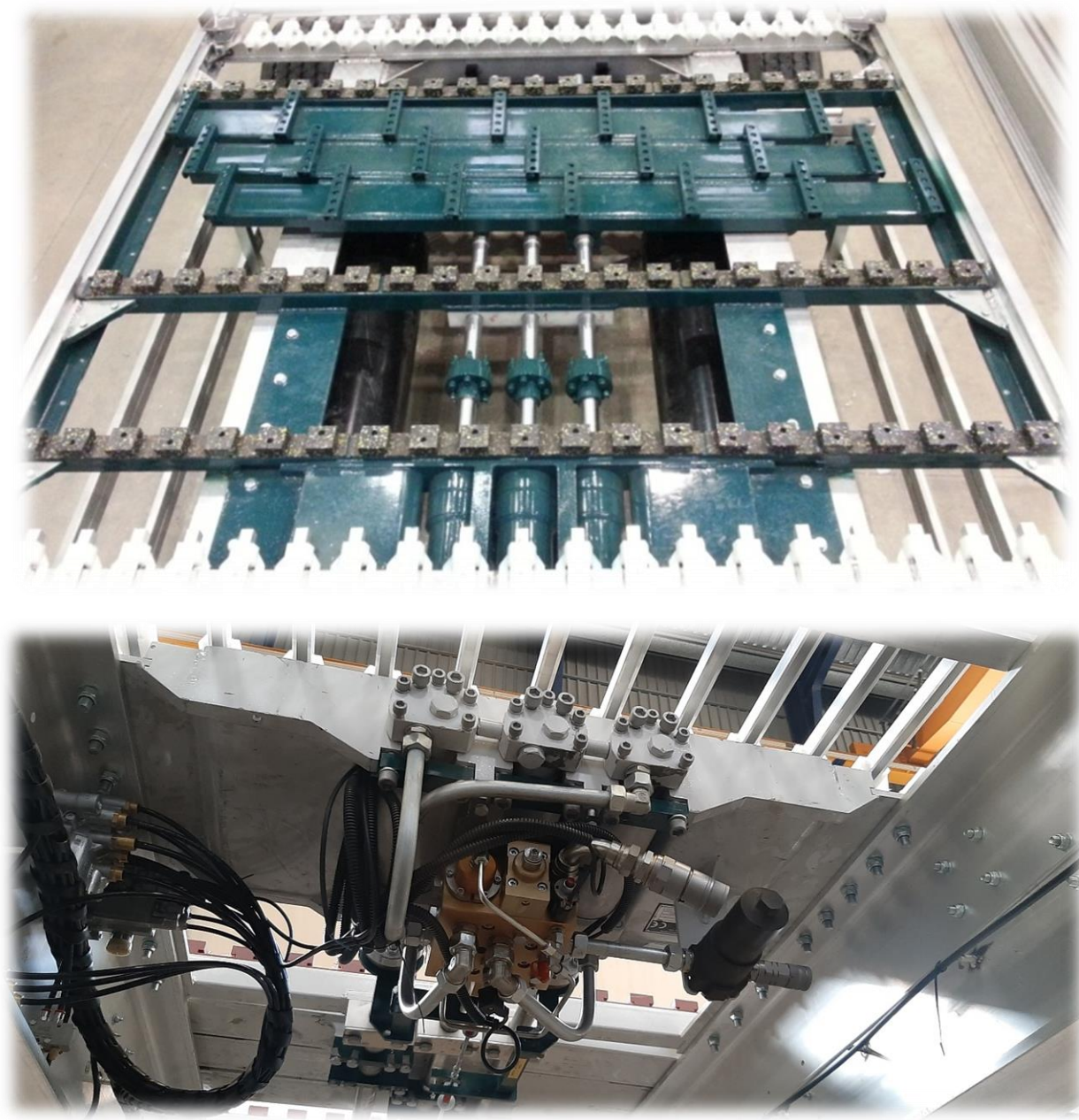


• PRESTATIONS:

➤ Pression Maximale travail (bar):	240
➤ Flux minimum-maximum (l/min):	40 – 110
➤ Capacité maximale charge-décharge (tn):	30
➤ Actionnement standard:	Électrique
➤ Actionnement d'urgence / Emergency drive:	Commande manuelle
➤ Poids équipement complet / Weight (Kg):	485
➤ Temp sd'opération / Total cycle time (100 l /min)	12 cycles/min
➤ Puissance maximale absorbée / MáxPower (100 l/min)	35,5 kW

• ASSEMBLAGE

- L'équipement sera fixé de manière vissée, à l'aide des plaques de fixation incluses dans le châssis de l'équipement, sur le châssis de montage. La largeur de montage minimale sera de 1100 mm et la maximale de 1400 mm. Le cadre intégré permet également la fixation et le renforcement des panneaux latéraux de l'enceinte de manière vissée.



• ELEMENTOS DE SEGURIDAD

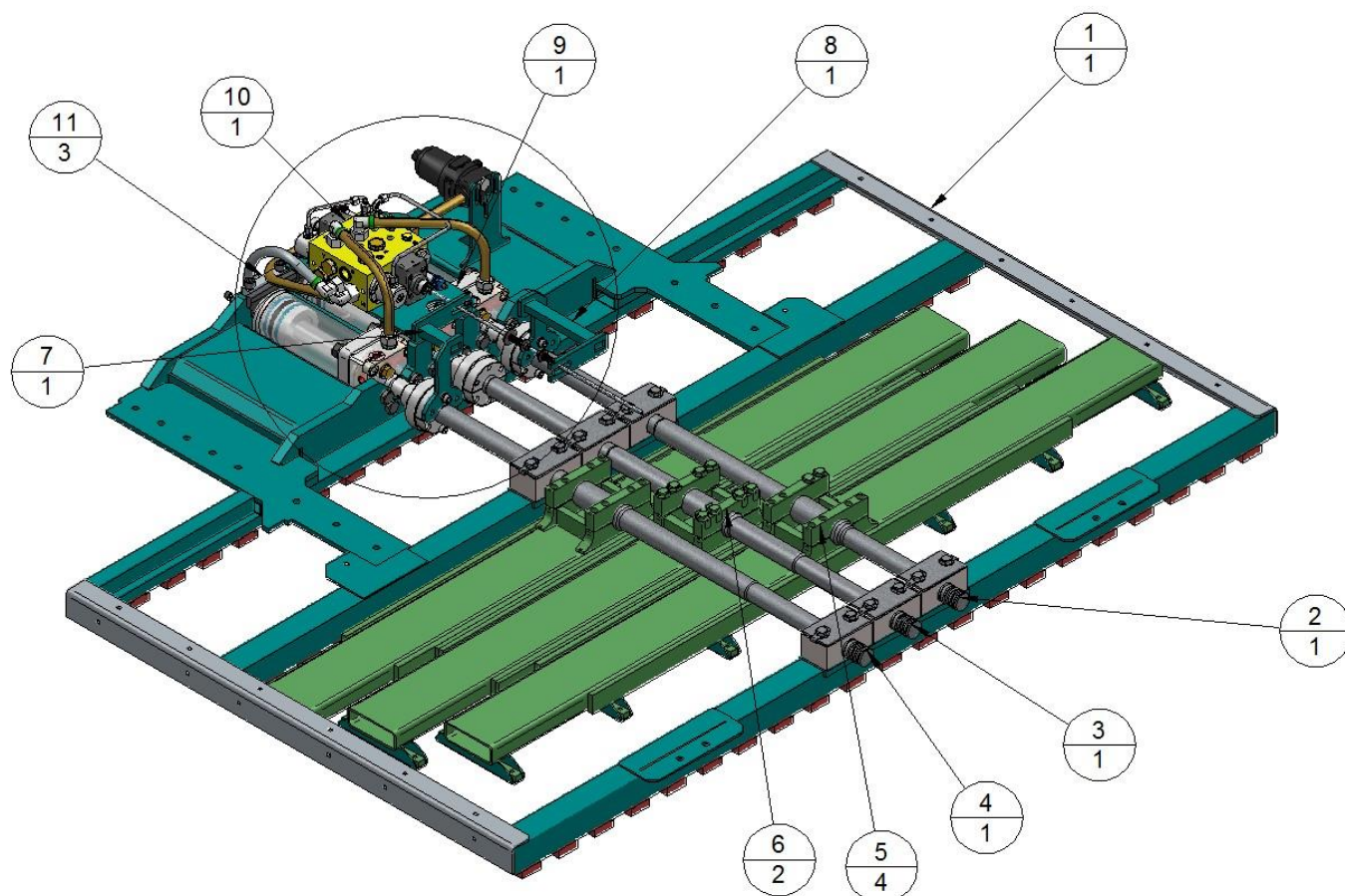
Éléments de sécurité intégrés de série:

- Soupape de surpression réglée à 240 bars.
- Arrêt d'urgence.
- Boutons poussoirs étanches et blindés IP67.
- Fusibles de protection électrique dans le cadre.
- Pilotage manuel d'urgence.
- Autocollants et panneaux de signalisation.
- Clé de contact à 3 positions IP67.

LISTE DE PARTIES ET ÉLÉMENTS I

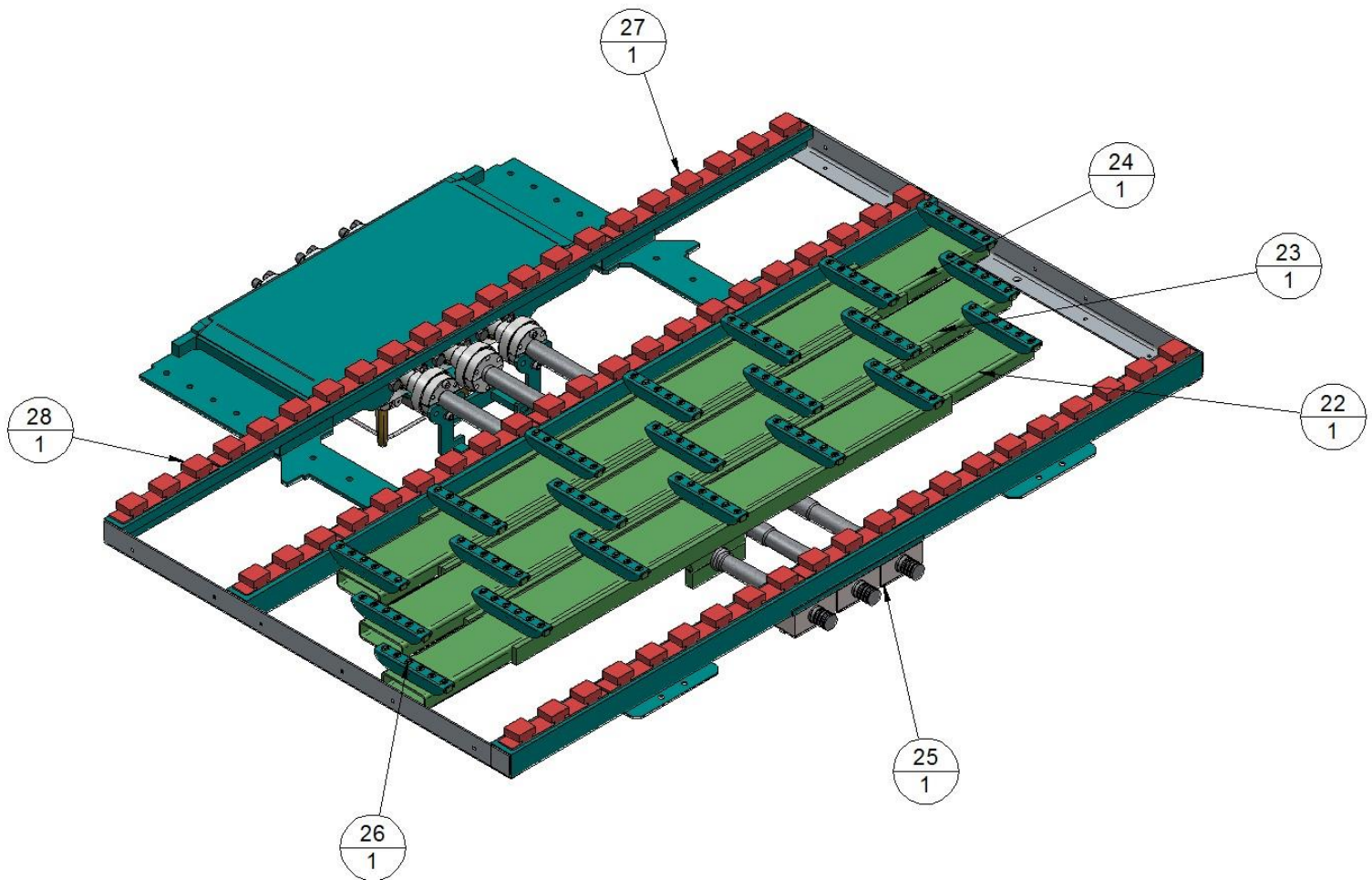


047-005-500 SYSTÈME DE FOND MOUVANT ALITE HEAVY DUTY + PATINS (736 Uds.) + KIT ASSEMBLAGE



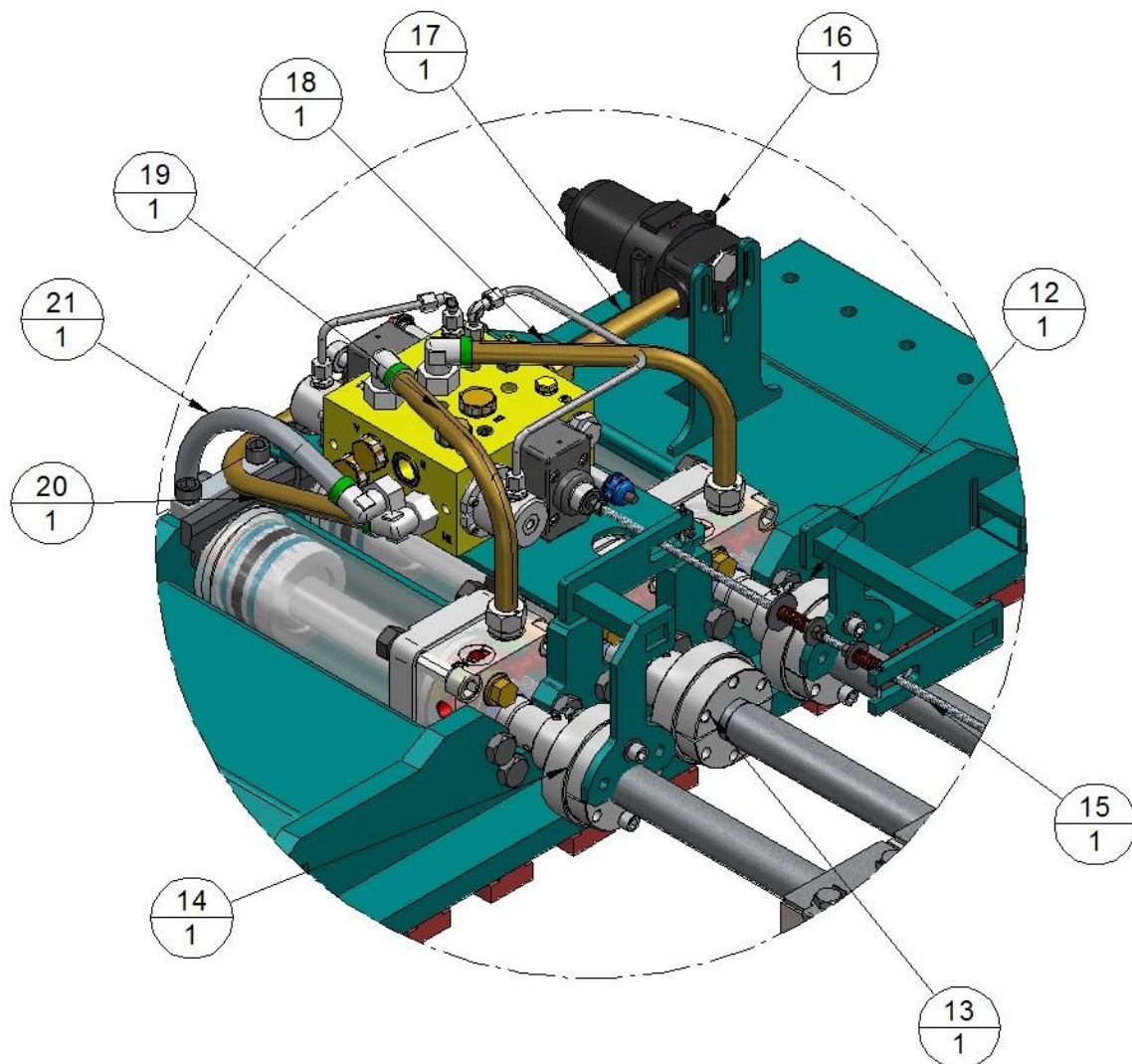
N°	CÓDIGO	NOMBRE	Cantidad
1	047-005-3-003	CONJUNTO ESTRUCTURA PISO MÓVIL ALITE ESTÁNDAR REV.2	1
2	047-005-214	PISO MÓVIL ALITE VÁSTAGO 01 + CON MEDIAS BRIDAS (F127+CR)	1
3	047-005-215	PISO MÓVIL ALITE VÁSTAGO 02 + CON MEDIAS BRIDAS (F127+CR)	1
4	047-005-216	PISO MÓVIL ALITE VÁSTAGO 03 + CON MEDIAS BRIDAS (F127+CR)	1
5	041-004-046	BRIDA MÓVIL DOBLE TORNILLO AJUSTE PLANO PM	4
6	041-004-032	BRIDA MÓVIL DOBLE TORNILLO PATÍN PM ESTÁNDAR	2
7	047-005-2-021	CONJUNTO TOPE CAMBIO CILINDRO 3 PM ALITE	1
8	047-005-2-020	CONJUNTO TOPE CAMBIO CILINDRO 1 PM ALITE	1
9	041-004-030	CHAPA SOPORTE DISTRIBUIDOR	1
10	047-005-200	DISTRIBUIDOR PISO MÓVIL ALITE ELÉCTRICO S/ELEC S/SOBREP	1
11	047-005-2-023	CUÑA AJUSTE CILINDRO PM ALITE	3

LISTE DE PARTIES ET ÉLÉMENTS II



Nº	CÓDIGO	NOMBRE	Cantidad
22	047-005-2-013	PATIN 01 PISO MOVIL ESTANDAR REV.1	1
23	047-005-2-014	PATIN 02 PISO MOVIL ESTANDAR REV.1	1
24	047-005-2-015	PATIN 03 PISO MOVIL ESTANDAR REV.1	1
25	047-005-2-050	PISO MÓVIL ALITE BLOQUE GUÍA DELRIN MACIZO D45 + CINTA GUÍA BRONCE	6
26	047-005-2-025	CONJUNTO TIRANTE DE PISO MÓVIL	21
27	047-005-210	PATÍN COMPACTO PISO MÓVIL ALITE 6U PEINE 112,3 mm	9
28	047-005-211	PATÍN COMPACTO PISO MÓVIL ALITE 3U PEINE 112,3 mm	3

LISTE DE PARTIES ET ELEMENTS III

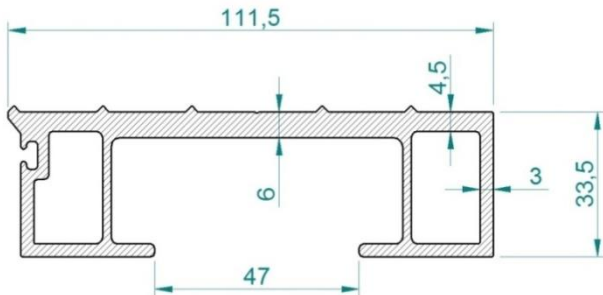


N°	CÓDIGO	NOMBRE	Cantidad
12	047-005-1-200	PISO MÓVIL ALITE CILINDRO 01 REF. 45-105-180 S.BANC. V.2016	1
13	047-005-1-201	PISO MÓVIL ALITE CILINDRO 02 REF. 45-105-180 S.BANC. V.2016	1
14	047-005-1-202	PISO MÓVIL ALITE CILINDRO 03 REF. 45-105-180 S.BANC. V.2016	1
15	047-005-2-019	CONJUNTO VARILLA Y MUELLES PM ALITE	1
16	002-011-076	FILTRO FILTREC MEDIA PRESIÓN (280 bar) F280D1200B4DSO	1
17	047-005-1-028	PISO MÓVIL ALITE TUBO D22 ENTRADA PRESIÓN DISTRIBUIDOR	1
18	047-005-1-029	PISO MÓVIL ALITE TUBO D22 SALIDA - A - DISTRIBUIDOR	1
19	047-005-1-030	PISO MÓVIL ALITE TUBO D22 SALIDA - A1 - DISTRIBUIDOR	1
20	047-005-1-031	PISO MÓVIL ALITE TUBO D22 SALIDA - B - DISTRIBUIDOR	1
21	047-005-1-032	PISO MÓVIL ALITE TUBO D22 SALIDA - B1 - DISTRIBUIDOR	1

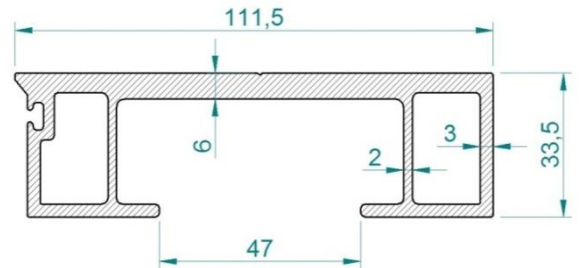
T YPES DE LAMES I



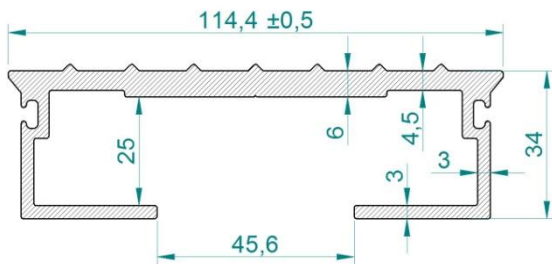
**030-002-076 18505 LÁMINA PISO MÓVIL 21
STD ALITE-CARGO 21 AL6082 T6 (2,911**



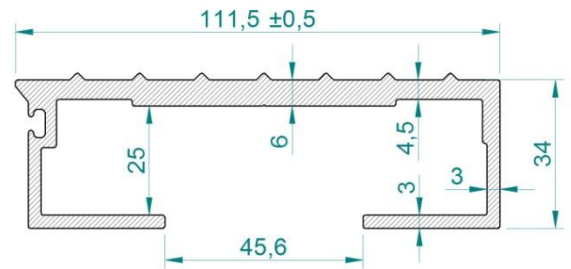
**031-002-074 LÁMINA PISO MÓVIL 21 LISA
STD ALITE-CARGO 21 L6082 T6 (2,884 Kg/m)**



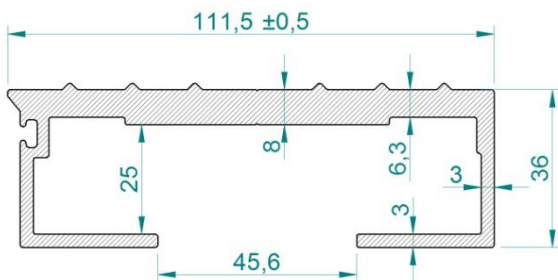
**031-008-026 4018 LÁMINA PISO MÓVIL 21 STD
CARGO e=6 mm DOBLE LAB. AL6082 T6 (2,714 Kg/m)**



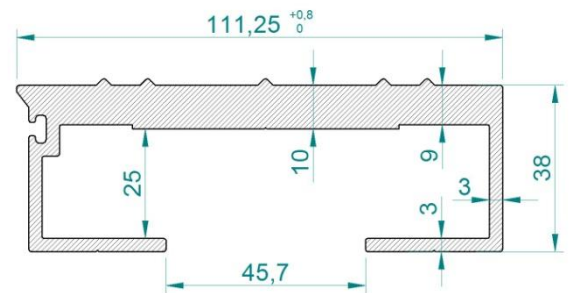
**031-008-004 4014 LÁMINA PISO MÓVIL 21 STD
CARGO e=6 mm AL6082 T6 (2,668 Kg/m)**



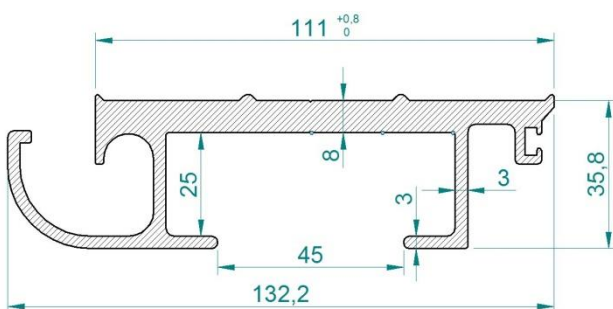
**031-008-028 4589 LÁMINA PISO MÓVIL 21 STD
CARGO 8 mm AL6082 T6 (3,226 Kg/m)**



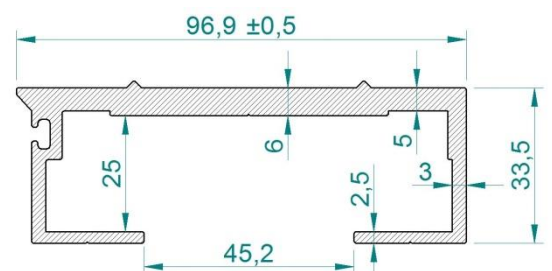
**031-008-018 4343 LÁMINA PISO MÓVIL 21 STD
CARGO 10 mm AL6082 T6 (3,818 Kg/m)**



**031-008-012 4132 LÁMINA PISO MÓVIL 21
SEMIESTANCA AL6082 T6 (3,564 Kg/m)**



**031-008-019 4385 LÁMINA PISO MÓVIL 24 L
AL6082 T6 (2,287 Kg/m)**

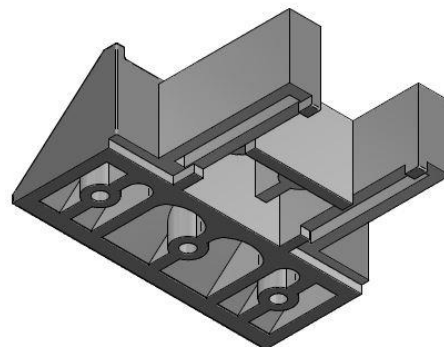


T IPOS DE LÁMINAS II



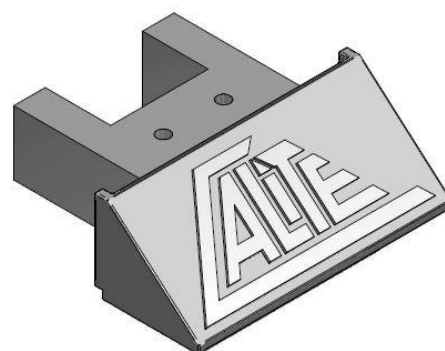
047-005-026 CUÑA LÁMINA PISO MÓVIL 21 L
ALUMINIO SOLDABLE (0,262 Kg)

047-005-036 CUÑA LÁMINA PISO MÓVIL 24 L
ALUMINIO SOLDABLE (0,242 Kg)

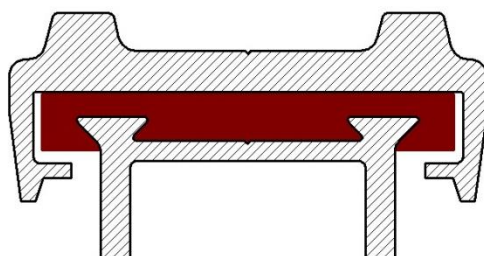


047-005-206 DESLIZADOR INYECTADO TIPO A PISO
MÓVIL ESTÁNDAR

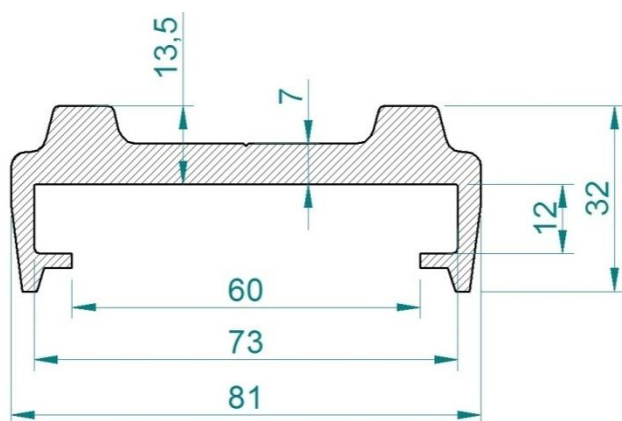
043-005-006 DESLIZADOR PISO MÓVIL ESTANCO
ALITE POLIETILENO 70X10X1000 mm



MONTAJE SISTEMA PISO ESTANCO ...
IMPACTO 18 LÁMINAS



031-002-065 17479 LÁMINA PISO MÓVIL ALITE
ESTANCO IMPACTO AL6082 T6 (2,628 Kg/m)



031-002-067 17177 BASE PISO MÓVIL ALITE
ESTANCO IMPACTO AL6082 T6 (1,136 Kg/m)

