

TABLIER BALAYEUREN BÂCHE POUR SEMI-REMORQUE FOND MOUVANT AVEC POULIES COULISSANTES



USINE

PG. CL De la Cierva 16, 18 y 20
02600 VILLARROBLEDO, ALBACETE
ESPAÑA, Tif. +34 967 14 14 34

ADMINISTRACION ET SAV

PG. CL De la Cierva 14
02600 VILLARROBLEDO, ALBACETE
ESPAÑA, Tif. +34 967 13 81 76



CONTACT EXPORT: ■



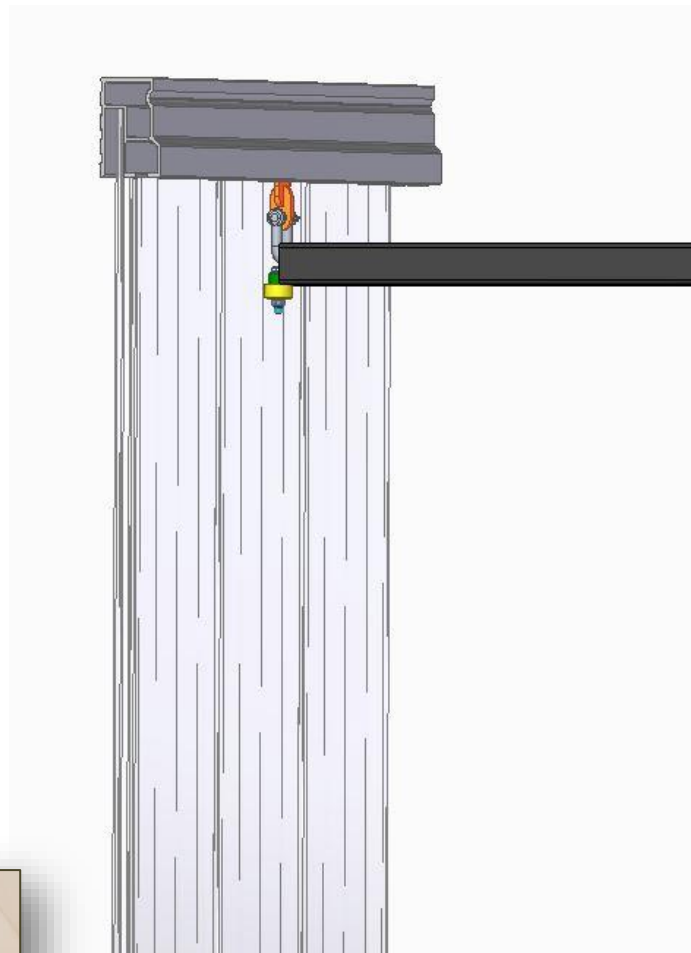
(Français / English)

alite@grupo-alite.net

DESCRIPTION TABLIER BALAYEUR EN BÂCHE



- REF. 042-101-001 KIT TABLIER BALAYEUR EN BÂCHE

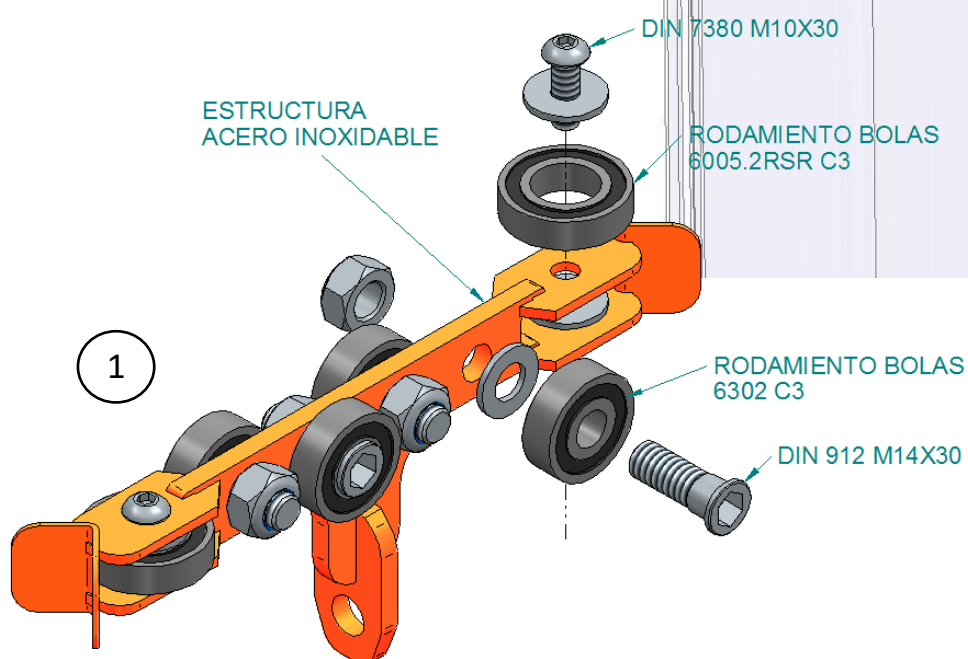


- Barre supérieure en tube con roues latérales en nylon.
- Poids propre complet: 85 Kg
- Système pendu sur poulies en acier inoxydable avec roulements de type étanches facilement remplaçables.
- Bâche de 900 g/m² avec gaine inférieure pour planche en aluminium et chevauchement latéral.
- Montage sur rails coulissants intégrés en passe mains ALITE.
- Baïonnettes avant pliables pour rétracter la bâche en ordre de marche à vide pour éviter les mouvements non désirés.

ASEMBLAGE SUR SEMI-REMORQUE ALITE



LISTE DE PARTIES ET ÉLÉMENTS



LISTE D'ÉLÉMENTS POUR VENTE SEPARÉE

N.º Élément	Référence + Nom article
1	042-100-001 CHARRIOT EN ACIER INOX.
2	042-002-100-001 TUBE DE SUPPORT TOILE BALAYEUR
3	042-020 TOILE

ALITE

**NOUS CONTROLONS
TOUT LE PRODUIT**

PROPRE FABRICATION !!!!