



www-grupo-alite.eu

ALITE PARTS

009-006-8-2-001 / 009-006-8-2-002

SISTEMA DE LAVADO AUXILIAR



FÁBRICA

PG. CL De la Cierva, 16, 18 y 20
02600 VILLARROBLEDO, ALBACETE
ESPAÑA, Tif. +34 967 14 14 34

ADMINISTRACIÓN Y POST-VENTA

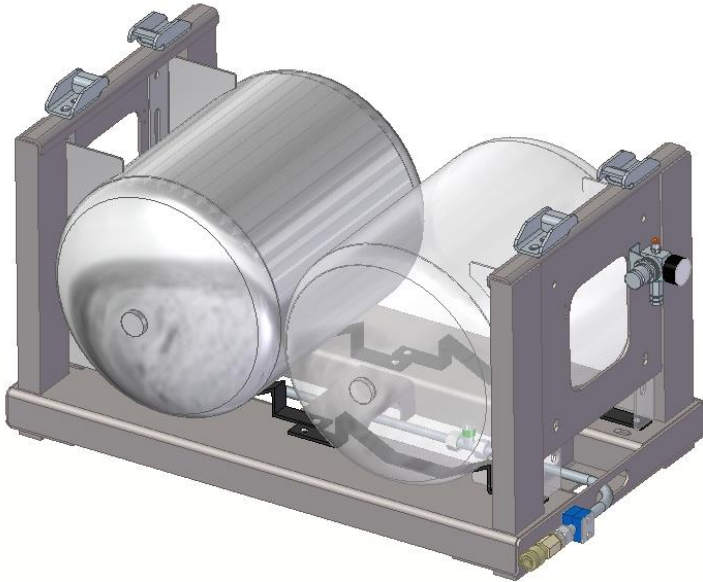
PG. CL De la Cierva 14
02600 VILLARROBLEDO, ALBACETE
ESPAÑA, Tif. +34 967 13 81 76



CONSULTAS EN ESPAÑA:

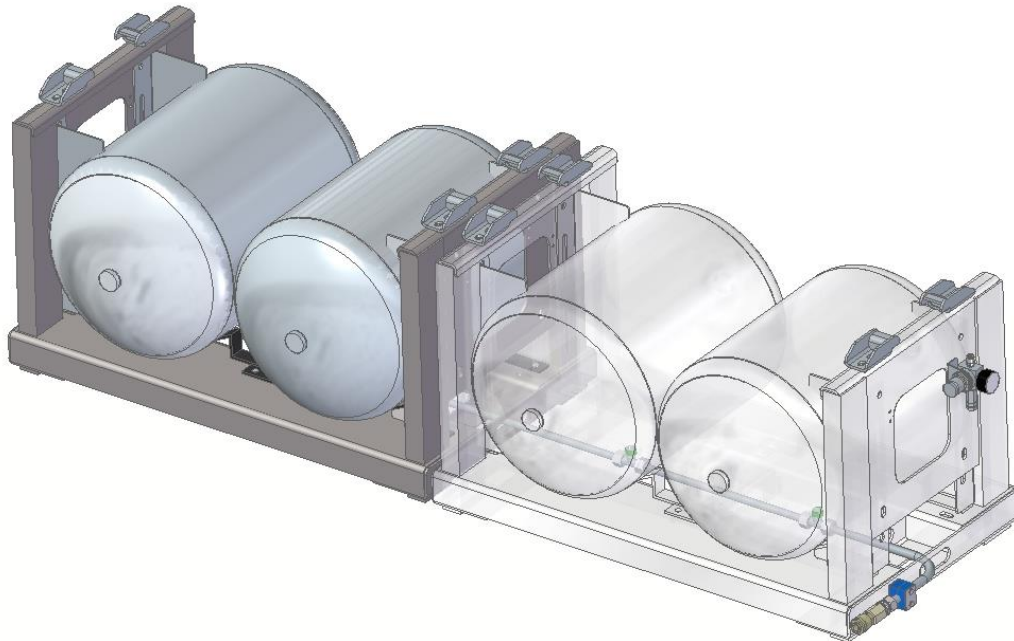
comercial@grupo-alite.net

- **REF. 009-006-8-2-001 MÓDULO PRINCIPAL 120 l**



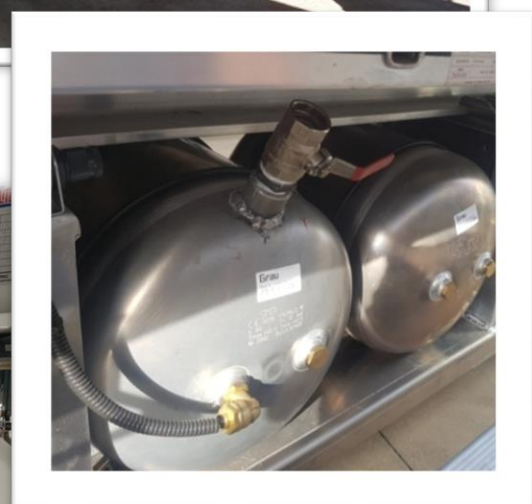
- Construcción integral de aluminio. Peso en vacío en reducido. Peso propio: 8,5 Kg.
- Montaje modular con grapas atornilladas para chasis en doble T.
- Tapón de llenado de 1" 1/4 con llave de paso.
- Manorreductor con manómetro, regulación 0-10 bar. Alimentación del circuito de suspensión neumática del vehículo.
- Colector inferior de descarga de agua en tubo rígido de presión metálico.
- Lanza de presión con 25 m de manguera de goma supercompacta.
- Enchufe rápido Tipo 30 para conexión/desconexión de la manguera.

- **REF. 009-006-8-2-002 MÓDULO DE EXTENSIÓN 120 l.**

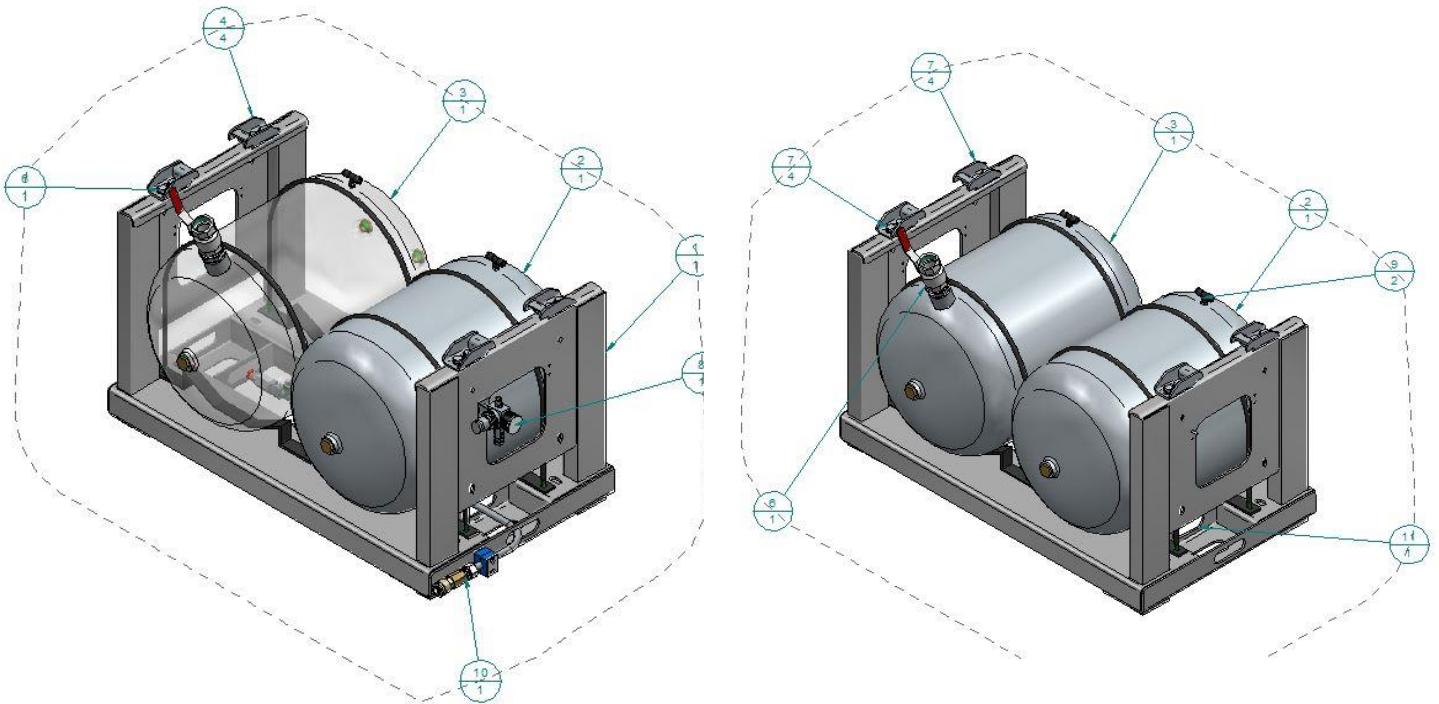


- Posibilidad de aumentar la capacidad del dispositivo mediante la incorporación de un módulo de extensión de 120 l de capacidad adicional (total 240 l). Montaje modular en paralelo o en serie con el módulo principal. Conexión entre módulos con tubo flexible de poliamida PA11 de 14x1,5 mm.

MONTAJE SOBRE VEHÍCULO



LISTA DE PARTES Y ELEMENTOS



LISTA DE ELEMENTOS PARA VENTA SEPARADA

Nº Elemento	Referencia + Nombre artículo
1	009-006-8-2-100 Bastidor principal AL sistema lavado ALITE
2	009-006-8-2-102 Calderín d396/571 H con toma H 1/8" + soporte
3	009-006-8-2-101 Calderín d396/571 H con mecha 1" 1/4 soldada + toma H 1/8" + soporte
4	009-006-8-2-103 Uña anclaje bastidor sistema lavado ALITE
5	009-006-8-2-200 Kit completo pistola + manguera sistema de lavado ALITE
6	009-006-8-2-300 Kit tornillería módulo principal
7	009-006-8-2-301 Kit tornillería módulo extensión
8	009-006-8-2-302 Kit neumático módulo principal
9	009-006-8-2-303 Kit neumático módulo extensión
10	009-006-8-2-304 Kit hidráulico módulo principal
11	009-006-8-2-305 Kit hidráulico módulo extensión

ALITE

**CONTROLAMOS
TODO EL PRODUCTO**

FABRICACIÓN PROPIA !!!!