



[www.grupo-alite.eu](http://www.grupo-alite.eu)

# SISTEMA DE TECHO HIDRÁULICO TIPO ALAS MARIPOSA KIT PARA SEMIRREMOLQUES



## FÁBRICA

PG. CL De la Cierva, 16, 18 y 20  
02600 VILLARROBLEDO, ALBACETE  
ESPAÑA, Tif. +34 967 14 14 34

## ADMINISTRACIÓN Y POST-VENTA

PG. CL De la Cierva 14  
02600 VILLARROBLEDO, ALBACETE  
ESPAÑA, Tif. +34 967 13 81 76

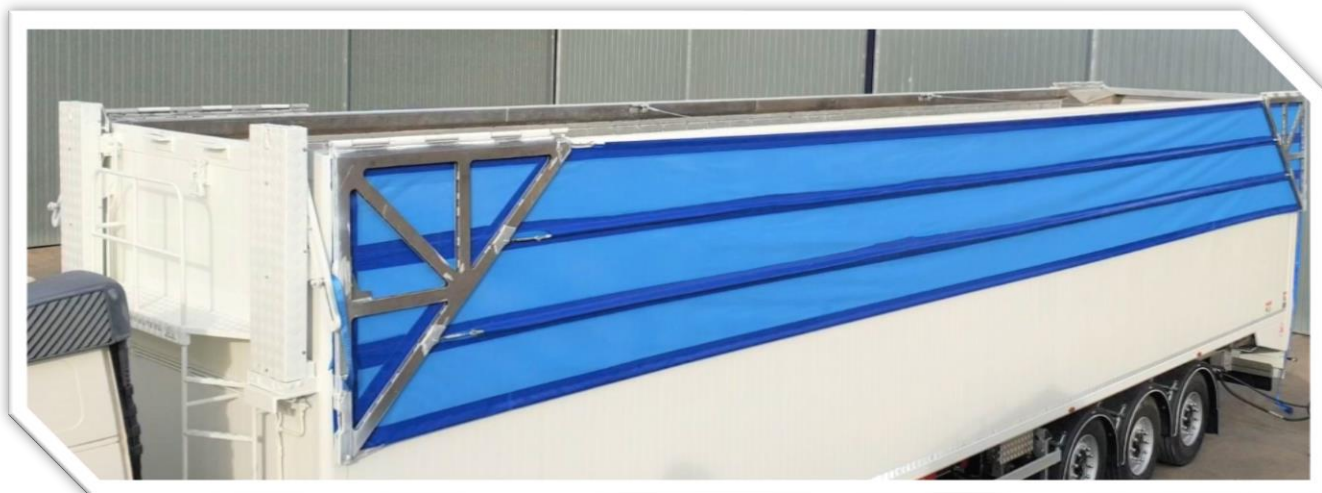
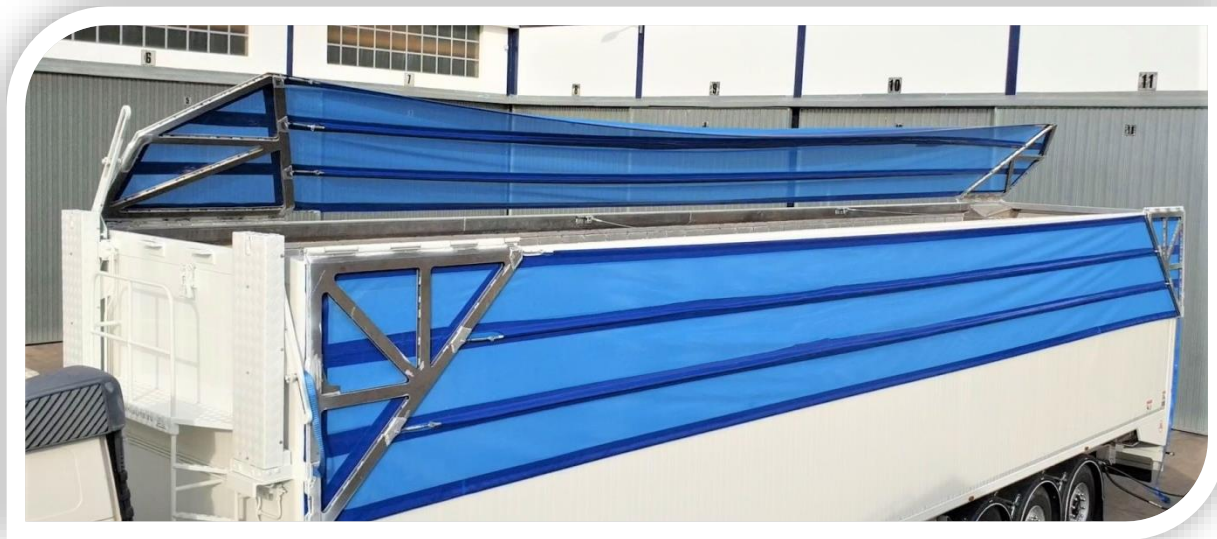


**CONSULTAS EN ESPAÑA:**



***comercial@grupo-alite.net***

# MONTAJE EN SEMIRREMOLQUE ALITE



- Construcción integral de aluminio con montaje atornillado.
- Funcionamiento con piñón y cadena metálica con cilindros de doble efecto.
- Distribuidor con accionamiento manual y eléctrico para apertura y cierre de las alas.
- Cables de acero revestidos para conexión de las alas delanteras con las traseras.
- Posibilidad de montaje de lona o malla. Fácil sustitución de la misma.
- Sincronización de apertura completamente hidráulica sin detectores de posición eléctricos. Con una sola palanca se acciona automáticamente una ala y después la otra sin posiciones intermedias.
- Solape superior de las alas de malla para cubrir colmos de mercancía.

ALITE

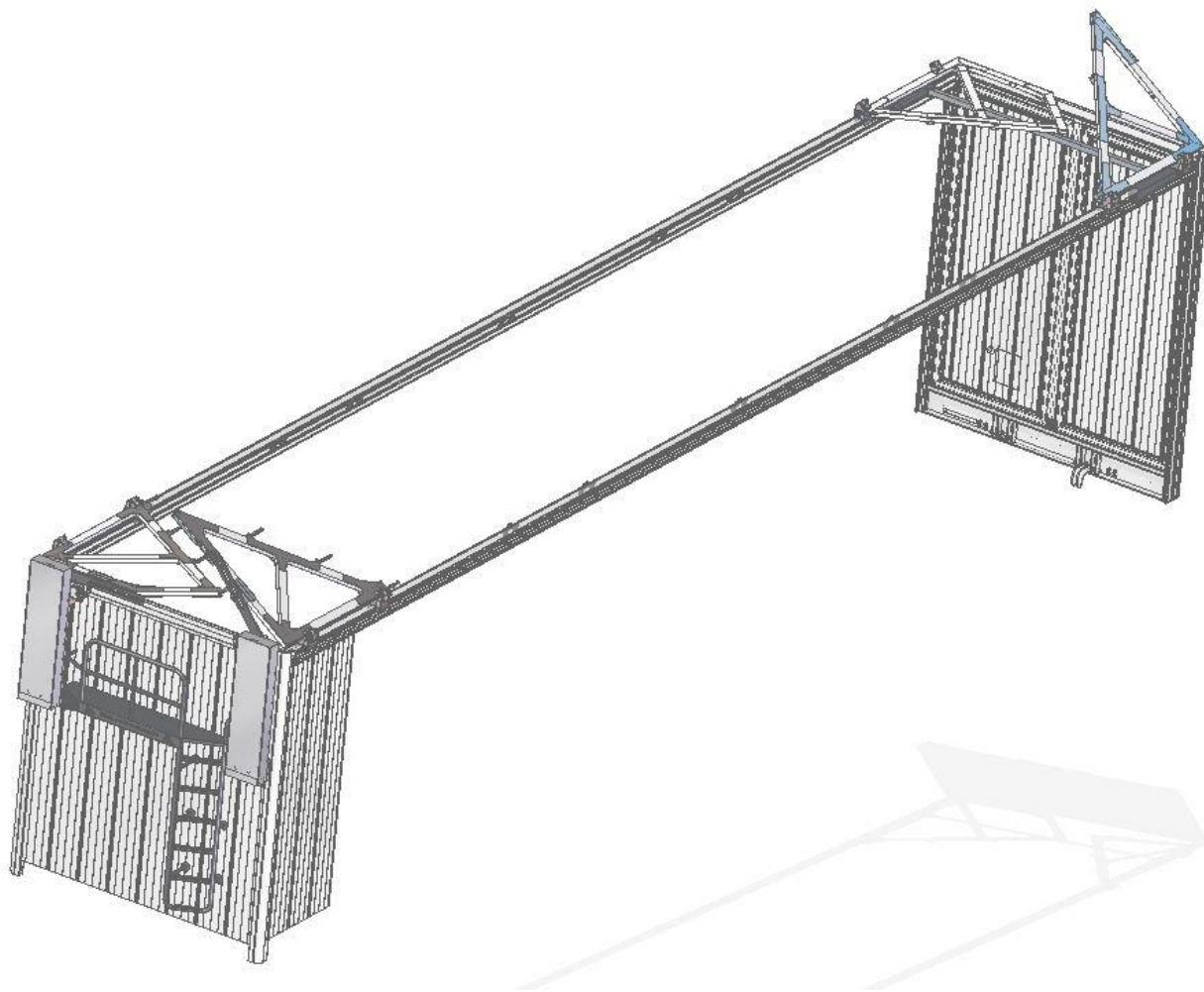
**CONTROLAMOS  
TODO EL PRODUCTO**

FABRICACIÓN PROPIA !!!!

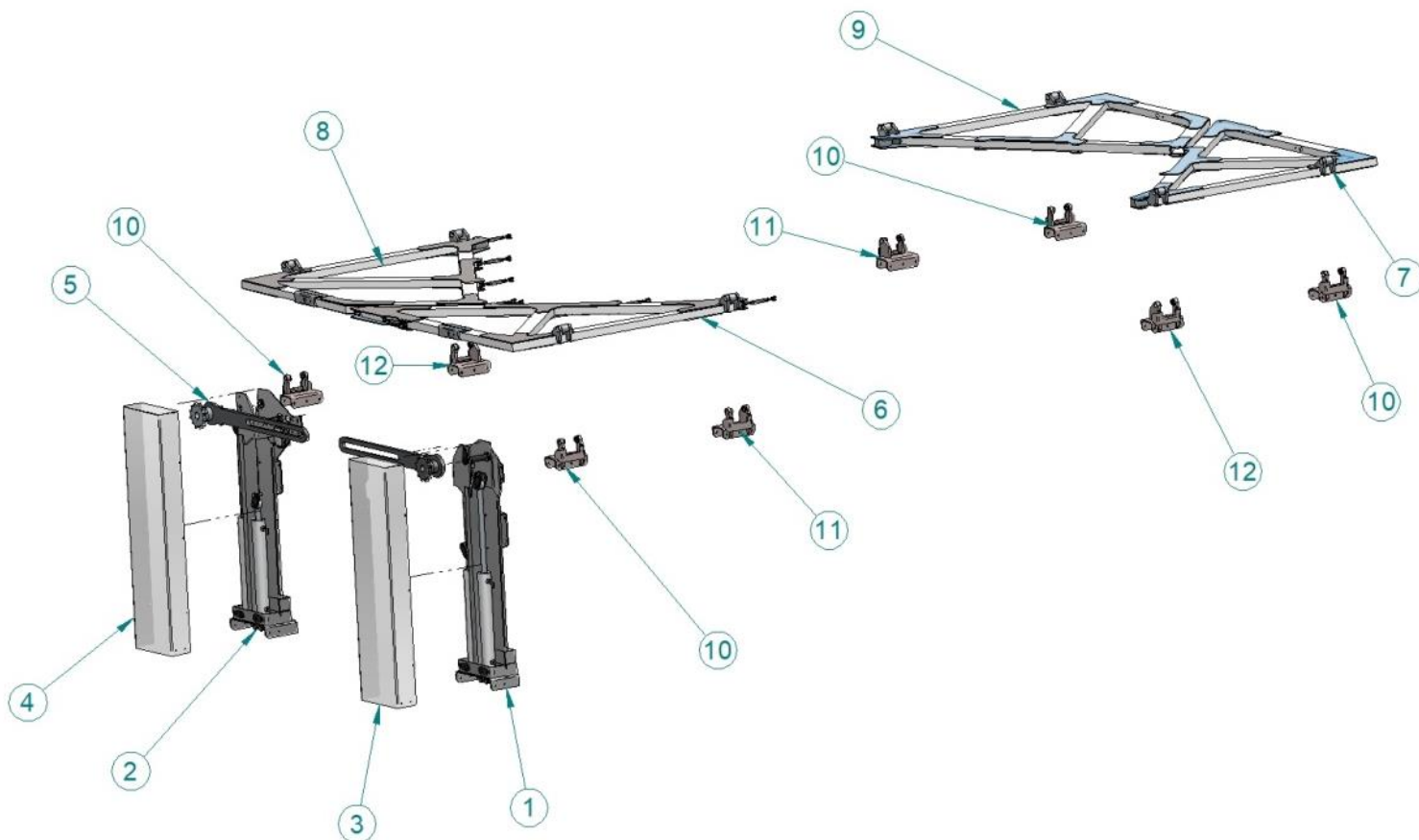
# SISTEMA DE TECHO HIDRÁULICO ALAS MARIPOSA



- REF. 009-003-8-001 KIT TECHO MARIPOSA ALITE COMPLETO



# LISTA DE PARTES Y ELEMENTOS



## LISTA DE ELEMENTOS PARA VENTA SEPARADA

| Nº | Uds. | Referencia      | Descripción                        |
|----|------|-----------------|------------------------------------|
| 1  | 1    | 009-003-8-2-010 | TMA BANCA SOLDADA IZQDA. CILINDROS |
| 2  | 1    | 009-003-8-2-011 | TMA BANCA SOLDADA DRCHA. CILINDROS |
| 3  | 1    | 009-003-8-2-031 | TMA CONJUNTO TAPA IZQDA. CILINDROS |
| 4  | 1    | 009-003-8-2-032 | TMA CONJUNTO TAPA DRCHA. CILINDROS |
| 5  | 2    | 009-003-8-2-020 | TMA BRAZO DE ACCIONAMIENTO         |
| 6  | 1    | 009-003-8-2-301 | ALA 01 IZQDA. DELANTERA            |
| 7  | 1    | 009-003-8-2-302 | ALA 01 IZQDA. TRASERA              |
| 8  | 1    | 009-003-8-2-303 | ALA 02 DRCHA. DELANTERA            |
| 9  | 1    | 009-003-8-2-304 | ALA 02 DRCHA. TRASERA              |
| 10 | 4    | 009-003-8-2-041 | ANCLAJE BASE 01 ATORNILLADA        |
| 11 | 2    | 009-003-8-2-042 | ANCLAJE BASE 02 ATORNILLADA        |
| 12 | 2    | 009-003-8-2-043 | ANCLAJE BASE 03 ATORNILLADA        |