

# ALITE PARTS

**009-015-02-001 / 009-015-02-002**  
**BAYONETAS GIRATORIAS ALITE ALUMINIO**



## FÁBRICA

PG. CL De la Cierva, 16, 18 y 20  
02600 VILLARROBLEDO, ALBACETE  
ESPAÑA, Tif. +34 967 14 14 34

## ADMINISTRACIÓN Y POST-VENTA

PG. CL De la Cierva 14  
02600 VILLARROBLEDO, ALBACETE  
ESPAÑA, Tif. +34 967 13 81 76



**CONSULTAS EN ESPAÑA:**



***comercial@grupo-alite.net***

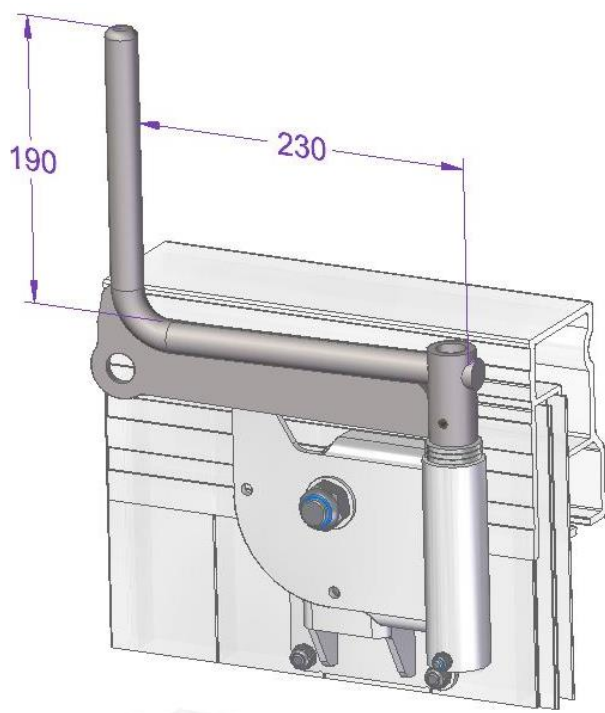
**www-grupo-alite.eu**



# DESCRIPCIÓN BAYONETA GIRATORIA



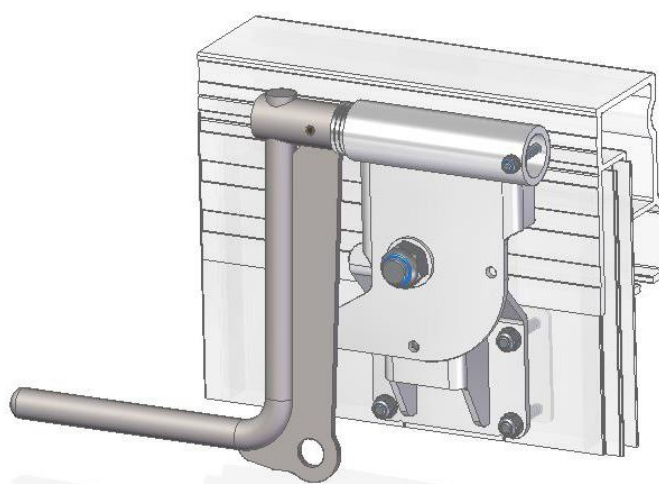
- **REF. 009-015-02-001** BAYONETA GIRATORIA MONTAJE DERECHO EN ORDEN DE MARCHA.
- **REF. 009-015-02-002** BAYONETA GIRATORIA MONTAJE IZQUIERDO EN ORDEN DE MARCHA.



**DETALLE MODELO 009-015-02-001  
CON EL BRAZO ABIERTO 90°**



- Construcción integral de aluminio AL5754 H111 y AL6005 T6
- Peso propio reducido: 1,85 Kg.
- Montaje atornillado directo sobre panel lateral de la bañera con placa interior de refuerzo.
- Rodamiento axial para funcionamiento suave y prolongado.
- Casquillo interior de Delrin sin necesidad de lubricación. Se alarga la vida del elemento.
- Batimiento manual con doble enclavamiento mecánico por posicionador de bola.
- Giro transversal manual con retorno a posición plegada por resorte mecánico.



**DETALLE MODELO 009-015-02-001  
ABATIDO EN ORDEN DE MARCHA**

# MONTAJE SOBRE VEHÍCULO

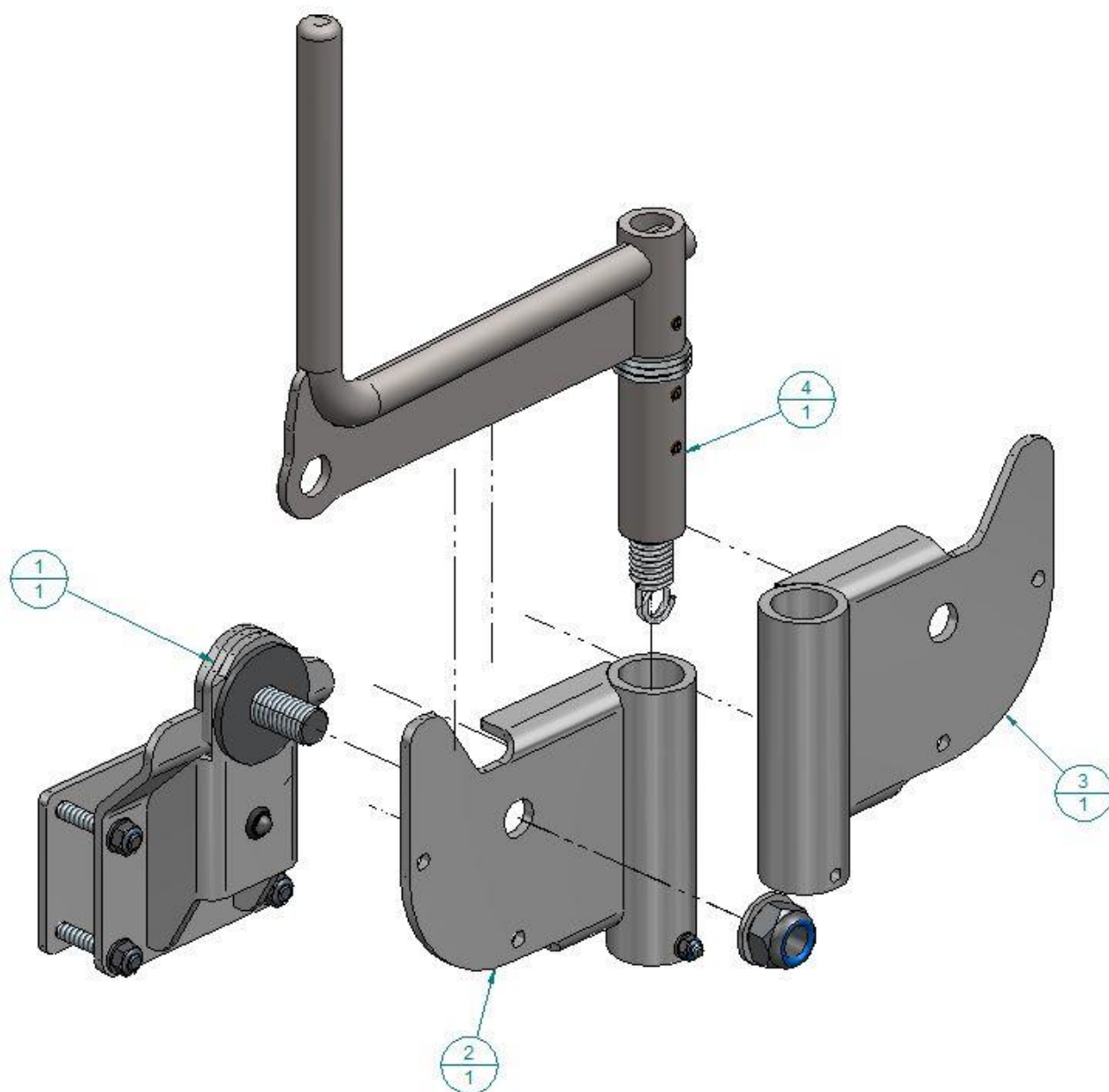


**DETALLE DE MONTAJE DEL MODELO 009-015-02-001 EN EL LADO DERECHO EN ORDEN DE MARCHA.**



**DETALLE DE LA BAYONETA ABATIDA EN ORDEN DE MARCHA CON ENCLAVAMIENTO POR POSICIONADOR DE BOLA MECÁNICO.**

# LISTA DE PARTES Y ELEMENTOS



LISTA DE ELEMENTOS PARA VENTA SEPARADA	
N.º Elemento	Referencia + Nombre artículo
1	009-015-02-2-001 Base bayoneta giratoria ALITE
2	009-015-02-2-002 Cuerpo montaje derecho orden de marcha bayoneta giratoria ALITE
3	009-015-02-2-003 Cuerpo montaje izquierdo orden de marcha bayoneta giratoria ALITE
4	009-015-02-2-004 Brazo completo bayoneta giratoria ALITE

**ALITE**

**CONTROLAMOS  
TODO EL PRODUCTO**

**FABRICACIÓN PROPIA !!!!**